

**Seria 4, Combină frigorifică MultiDoor,
183 x 91 cm, Inox-easyclean
KFN96VPEA**



**Frigider NoFrost A++ cu sertar VitaFresh:
păstrează fructele și legumele proaspete
mai mult timp.**

- **NoFrost:** ia-ți adio de la zilele în care trebuia să dezgheți combina frigorifică.
- **Dimensiuni XXL:** mai mult spațiu pentru alimentele tale.
- **Iluminare LED:** pentru o mai bună vizualizare a alimentelor.
- **Compartimentul de congelator BigBox:** mai mult spațiu pentru produse congelate de dimensiuni mari.
- **HolidayMode:** protejează alimentele congelate și împiedică risipa de energie.

Date tehnice

Clasa de eficiență energetică: E

Consumul mediu anual de energie în kWh/a: 333 kWh/an

Suma volumului compartimentelor pentru alimente congelate : 200 l

Suma volumului compartimentelor pentru alimente necongelate: 405 l

Emisiile acustice în aer: 38 dB(A) re 1 pW

Clasa emisiilor acustice în aer: C

Forma constructiva: Independent

Accesorii panou decor: Nu este posibil

Latime produs: 910 mm

Adancime produs: 731 mm

Greutate netă: 117,8 kg

Amperaj: 10 A

Deschidere usa: Stanga + Dreapta

Tensiune: 220-240 V

Frecventa: 50-60 Hz

Certificate de autorizare: CE

Lungime cablu de alimentare: 240 cm

Durata pastrare alimente in cazul unei pene de curent (h): 15 h

Numar de compresoare: 1

Numar circuite frigorifice independente: 1

Frigider cu ventilator interior: Da

Balamale reversibile: Nu

Numar rafturi reglabile - Frigider: 2

Rafturi pentru sticle: Nu

Tip de instalare: Nu se aplica

Tip balamale: Balamale plate



Seria 4, Combină frigorifică MultiDoor, 183 x 91 cm, Inox-easyclean KFN96VPEA

Frigider NoFrost A++ cu sertar VitaFresh: păstrează fructele și legumele proaspete mai mult timp.

PERFORMANȚĂ ȘI CONSUM:

- Clasa de eficiență energetică: E
- Volum total : 605 l
- Volum Net Frigider : 405 l
- Volum Net Congelator: 200 l
- Capacitate congelare 24h : 13 kg
- Consum energie/an: 333
- Nivel de zgomot : 38 dB

DESIGN

- Ușă standard, ușă Inox AntiAmprentă, laterale Inox - ChromeLook
- Iluminare LED în frigider
- Interior cu aplicații metalice

CONFORT ȘI SIGURANȚĂ:

- Reglare electronică a temperaturii, afișaj exterior (display cu 7 segmente)
- Dezghețare automată a frigiderului
- Funcție de Super-Răcire cu dezactivare automată
- Funcție de Super -Congelare
- Sistem de avertizare acustică pentru ușă deschisă, Sistem de avertizare optică

DETALII COMPARTIMENT FRIGIDER

- Sistem Multi Airflow
- 2 raft mare pe ușă, 2 rafturi mici pe ușă
- Compartiment pentru unt/brânzeturi

SISTEM DE PROȘPEȚIME:

- 1 sertar VitaFresh ◀0°C▶ - peștele și carnea își mențin prospețimea pe o perioadă mai îndelungată

DETALII COMPARTIMENT CONGELATOR

- 6 sertare transparente pentru produse congelate

DIMENSIUNI:

- Dimensiuni (Î x L x A): 183 x 91 x 73 cm

DETALII TEHNICE:

- Autonomie (fără curent) : 15 h
- Clasa climatică: SN-T
- Conexiune electrică: 220 - 240 V
- 4 roți pentru transport, 3 dintre ele reglabile pe înălțime.

ACCESORII:

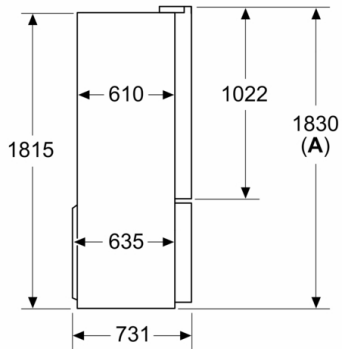
- Tavă pentru cuburi de gheață

MENTIUNI SUPLIMENTARE:

- Bazat pe rezultatele testului standard de 24 ore. Consumul real depinde de modul de utilizare și amplasarea aparatului.
- Pentru atingerea nivelului de consum declarat, trebuie folosite distanțierile livrate. Drept rezultat, adâncimea aparatului se va mări cu 3,5 cm. Folosirea fără distanțiere nu afectează funcționarea aparatului, cu excepția unei ușoare creșteri a consumului de energie.

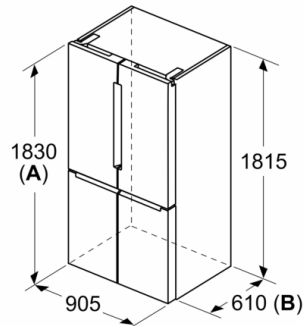
**Seria 4, Combină frigorifică MultiDoor, 183 x 91 cm, Inox-easyclean
KFN96VPEA**

Dimensiuni în mm



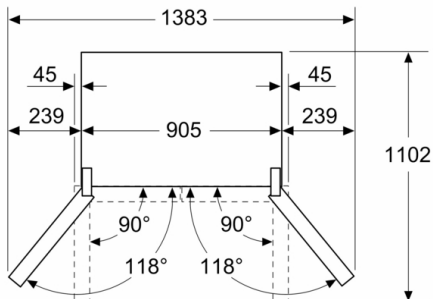
A: Partea frontașă este reglabilă de la 1830 până la 1847, cu piciorușele de echilibrare frontale extinse complet

Dimensiuni în mm



A: Partea frontașă este reglabilă de la 1830 până la 1847, cu piciorușele de echilibrare frontale extinse complet
B: Adăugați 25 pentru distanțierele fixe din spate

Dimensiuni în mm



Dimensiuni în mm

